

Uitdagingen in de ondergrondse infrastructuur

Geert van den Heuvel

Van den Heuvel Aannemingsbedrijf B.V.

Amersfoort, 6 december 2023

INHOUDSOPGAVE



- Wie is Van den Heuvel
- Wat gebeurt er allemaal onder de grond
- Onze uitdagingen
- Samenwerking in de keten
- Delen van kennis en bijhouden van statistiek



WIE IS VAN DEN HEUVEL



VAN DEN HEUVEL

INFRASTRUCTUUR VOOR WATER EN ENERGIE

Hoofdingang

HISTORIE VAN DEN HEUVEL



- Oorsprong in kabelwerkzaamheden
- Leidingwerkzaamheden volgden snel
- Begonnen met 3 werknemers
- Momenteel 800 werknemers



FAMILIEBEDRIJF



1956

Toon van den Heuvel



1988

Geert van den Heuvel



Heden

*Geert van den Heuvel
Job van den Heuvel*





WAT GEBEURT ER ALLEMAAL ONDER DE GROND



WAT GEBEURT ER ALLEMAAL ONDER DE GROND



Onze Expertise;

Ontwerpen, aanleg, onderhoud en beheer van
infrastructuur voor water, energie en telecommunicatie:

 Water

 Telecom

 Elektra

 Riool

 Gas

 Industrie

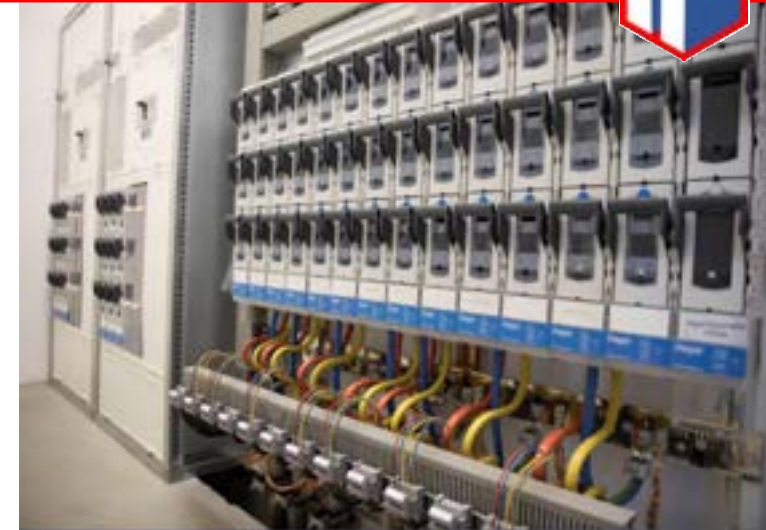
 Warmte & koude

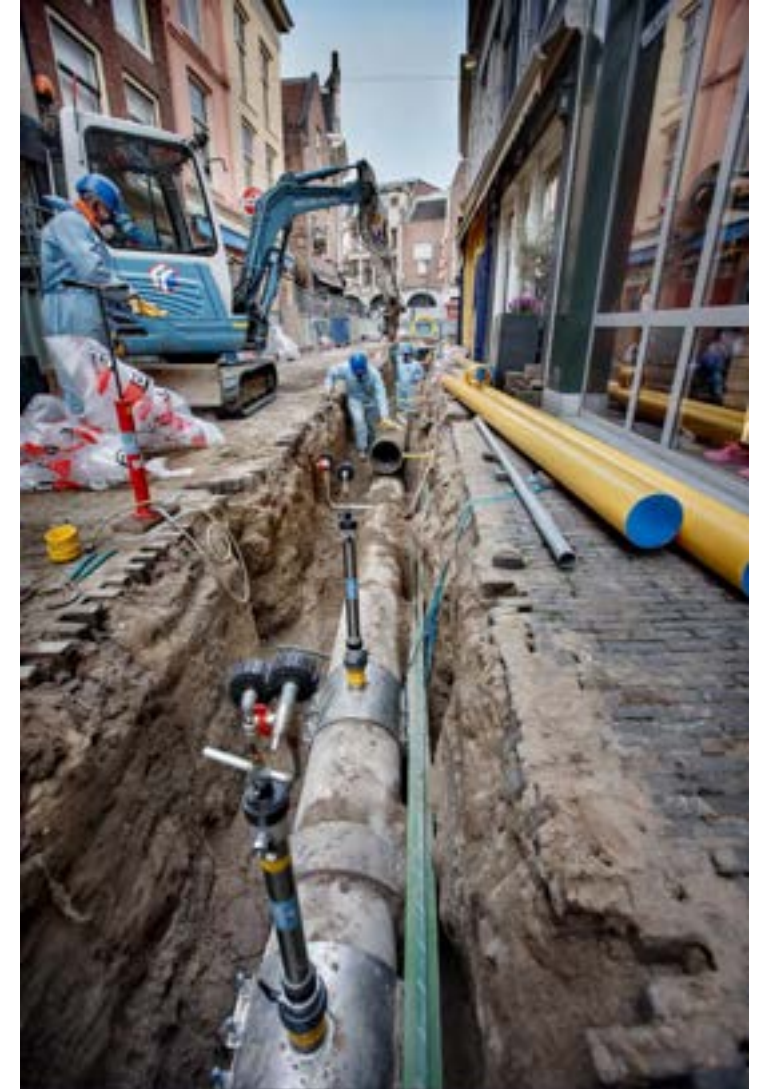
 Calamiteitendienst

DRINKWATER WERKZAAMHEDEN



ELEKTRA WERKZAAMHEDEN





WARMTE WERKZAAMHEDEN





RIOOL WERKZAAMHEDEN





ONZE UITDAGINGEN



NETWERKBEDRIJVEN NEDERLAND



WATERSCHAPPEN







ONZE UITDAGINGEN





▲ Aan de rand van de golfbaan is een rioolbreuk ontstaan. De buis is een van de belangrijkste en grootste rioolaansluitingen voor alle dorpen tussen Luyksgestel en Eindhoven. © Juan Vrijdag/DCI Media



Golfbaan heeft er een 'hole' bij: een sinkhole door breuk in riolering

EINDHOVEN – Golfbaan De Tongelreep in Eindhoven-Zuid heeft er tijdelijk een 'hole' bij; een sinkhole welteverstaan. Vlak langs de randweg, ter hoogte van hole 2, is de grond verzakt en gescheurd: het gevolg van een mogelijke breuk in de riolering.



Staatstoezicht op de Mijnen
*Ministerie van Economische Zaken
en Klimaat*



Inspectie SZW
*Ministerie van Sociale Zaken en
Werkgelegenheid*



Inspectie Leefomgeving en Transport
Ministerie van Infrastructuur en Milieu



OPENBAAR
MINISTERIE



Rijkswaterstaat
Ministerie van Verkeer en Waterstaat



“Teneinde mij een oordeel te kunnen vormen over....ontvang ik graag z.s.m. de volgende informatie van u:

- Uitvoeringsplan, logboek en overige relevante informatie*
- Bodemonderzoeken*
- Overzichtstekening van bodemprofielen*
- Foto's*

*Vastgelegde rolverdeling tussen aannemer/
opdrachtgever/directievoerder
en milieukundige begeleider*



“Proces verbaal van verhoor verdachte”

“Bij aanvang van het verhoor deelde....aan de verdachte mee waarvan hij werd verdacht en dat hij niet tot antwoorden verplicht was.

O: Opmerkingen verbalisanten

V: Vraag verbalisanten

A: Antwoord verdachte/vertegenwoordiger



SAMENWERKING IN DE KETEN LEIDINGHUIS



LEIDINGHUIS



- Centrale warehousing van materialen
- Assemblage van buis en hulpstukken
- Opleiding en instructie
- Technisch document beheer
- Opstellen van reparatieschema's
- Ontwikkeling en innovatie
- Afstop en aanboor
- Kennissessies



LEIDINGHUIS



- Centrale warehousing voor materialen



LEIDINGHUIS



- Centrale warehousing voor materialen





- Centrale warehousing voor materialen

Brabant Water		102	Controle voorraad		VAN DEN HEUVEL INFRASTRUCTUUR VOOR WATER EN ENERGIE			
Artikel Code	Omschrijving	Leverancier	Voorraad Min.	Act.	Eigenaar	Loc.	Opmerkingen	Aantal
Code	Omschrijving	Leverancier	Min.	Act.	Eigenaar	Loc.	Brabant Water	Gem groningen
1092.0.0718	GVK-buis - Ø718mm - SN10.000 - 6m' - blauwe streep - PN6 (n	HOBAS	2	2	Brabant Water	H		1
1092.0.1025	GVK-buis - Ø1025mm - SN10.000 - 6m' - PN6 (met koppl.)	CCI	2	2	Brabant Water	H		1
1530.0.0718	GVK-koppeling - Ø718mm - PN10 - B:200mm	HOBAS	2	2	Brabant Water	H		1
1530.0.1025	GVK-koppeling - Ø1025mm - PN10 - B:330mm	VDH Special	4	4	Brabant Water	H		2
1560.1.0630	Reductiekoppeling - Ø630/Ø718mm - bereik +/- 3mm	TALIS-WAFREGA	2	2	Brabant Water	H		1
1570.0.0400	Rechte Wide Range koppeling - Ø400-Ø435mm	Saint-Gobain	2	2	Brabant Water	H		1
1570.0.0610	Rechte Wide Range koppeling - Ø610-Ø645mm	Saint-Gobain	0	2	vd Heuvel	H		1
1570.1.0630	Rechte Wide Range koppeling - Ø630-Ø676mm	Trapplinfra	1	1	Brabant Water	H		1
1590.0.1025	Rechte koppeling Uni-Joint - Ø1025mm +/-3mm	TALIS-WAFREGA	2	2	Brabant Water	H		1
1600.0.0605	Wide Range reductiekoppeling Ø605-645/Ø670-710mm	Verschuren Pipeline Products	2	2	Brabant Water	H		2
1690.0.1145	OK-koppeling - Ø1145 - Ø1170mm - B:1126mm - gecoat - t.b.v. A	Verschuren Pipeline Products	1	1	Brabant Water	Z		1
1720.0.1000	Koppelstuk - DN1000 BONNA-buis II / Ø1025mm CCI-GVK - spie	VDH Special	1	1	Brabant Water	H		1
1720.1.1000	Koppelstuk - DN1000 BONNA-buis II / Ø1025mm CCI-GVK - spie	VDH Special	1	1	Brabant Water	H		1
1760.0.0900	FF-stuk GVK - DN900 - SN10000 - 3m' - PN10 vast flens - Drink	CCI	0	1	Brabant Water	Z		1
1760.0.1000	FF-stuk GVK - DN1000 - SN10000 - 3m' - PN10 vast flens - Drink	CCI	0	1	Brabant Water	Z		1
2000.0.0690	Aanboorklem - Ø690-Ø710mm - aftak Ø250mm - B:800mm	Verschuren Pipeline Products	1	1	Brabant Water	H		1
2060.0.1000	Mof-Spie Lekbeugel - DN1000 - B:200mm t.b.v. BONNA-SENTAB	VDH Special	1	1	Brabant Water	H		1
2060.1.1000	Onderdelen t.b.v. Mof-Spie Lekbeugel - DN1000	VDH Special	1	1	Brabant Water	H		1



LEIDINGHUIS



- Assemblage buis en hulpstukken



LEIDINGHUIS



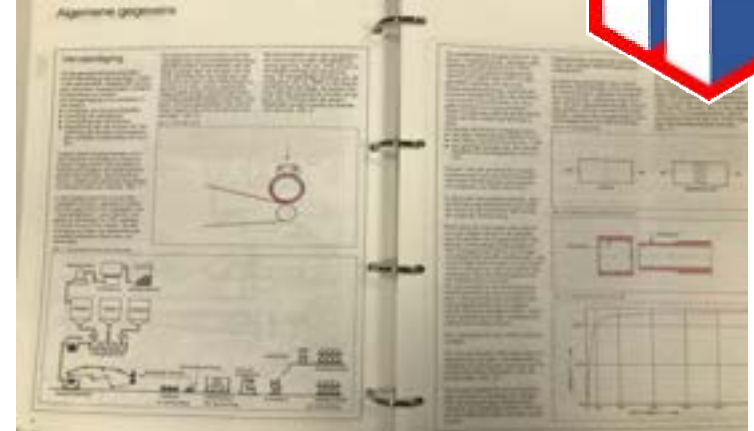
- Opleiding en instructie



LEIDINGHUIS



- Technisch document beheer



LEIDINGHUIS



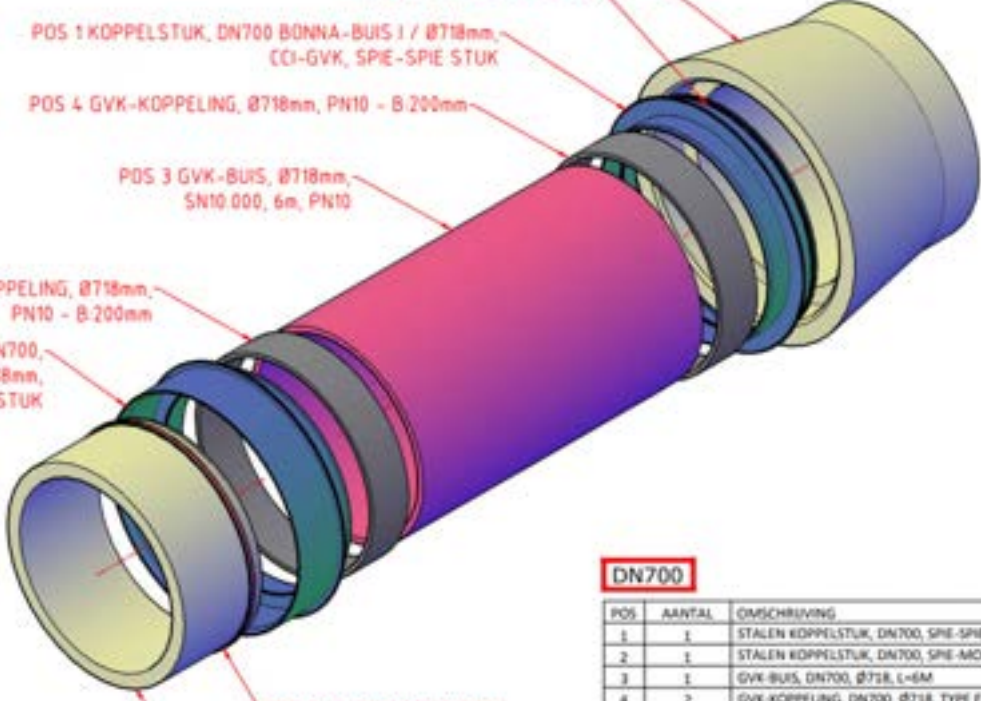
- Opstellen van reparatieschema's

1720.0.0000 - Koppelstukken BONNA-SENTAB - GVK	
	Opslaglocatie: Leidinghuis
	Omschrijving: Leverancier: VDH Special Materiaal: staal met epoxy coating Drukklasse: - Kwaliteitsklasse: - Range voorraad: Ø617mm t/m Ø1025mm Kleur: RAL 5015 Keurmerk: -
Toepassing: Discipline: Drink- en afvalwater Toepasbaar op: GVK en betonbuis	

1730.0.0000 - Koppelstukken ARKEL - GVK	
	Opslaglocatie: Leidinghuis + Zaltbommel
	Omschrijving: Leverancier: VDH Special Materiaal: staal met epoxy coating Drukklasse: - Kwaliteitsklasse: - Range voorraad: Ø1535mm t/m Ø1842mm Kleur: RAL 5015 Keurmerk: -
Toepassing: Discipline: Afvalwater Toepasbaar op: GVK en betonbuis	


1740.0.0000 - Overschuifmoffen Betonnen V-buis	
	Opslaglocatie: Zaltbommel
	Omschrijving: Leverancier: Arkel/Betonsol Materiaal: Gewapend beton Drukklasse: - Kwaliteitsklasse: - Range voorraad: DN600 t/m DN1800 Kleur: Grijs Keurmerk: -
Toepassing: Discipline: afvalwater Toebehoren: art. serie 1150	

SITUATIE REPARATIE DEFECTE BETONNEN BONNA BUIS



DN700			
POS	AANTAL	OMSCHRIJVING	ARTIKEL CODE
1	1	STALEN KOPPELSTUK, DN700, SPIE-SPIE	1720.2.0700
2	1	STALEN KOPPELSTUK, DN700, SPIE-MOF	1720.3.0700
3	1	GVK-BUIS, DN700, Ø718, L=6M	5090.1.0718
4	2	GVK-KOPPELING, DN700, Ø718, TYPE FWC	1530.0.0718
5	2	O-RING SNOER T & V, DN700, Ø20, L=2290MM	4000.0.0020

PROJECT:
LEVERING CALAMITEITENVOORRAAD VITENS
BENODIGD VOOR REPARATIE ARKEL BETON BUIS DN700 - 3D EXPLODED VEUW

OPDRACHTGEVER:


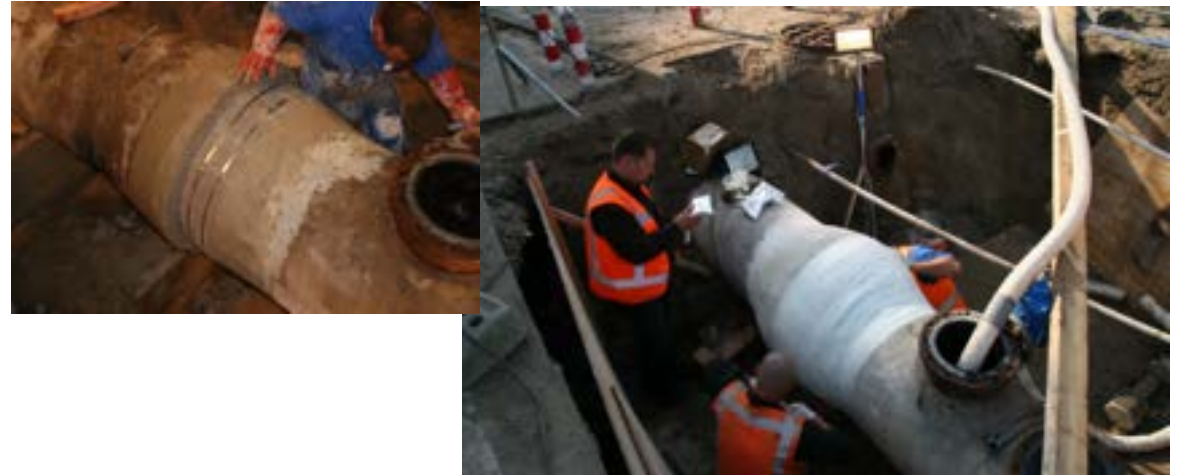
VAN DEN HEUVEL
Advies & Diensten

REKENINGNUMMER: 17.2.104 - 30
CALCULATIE NUMMER: CNA53
DATUM: 26-07-2015
FORMAAT: A4
BLAD: 2 van 3
VERSIE: 2

LEIDINGHUIS



- Ontwikkeling en innovatie



LEIDINGHUIS



- Afstop en aanboor techniek



LEIDINGHUIS



- Kennissessies



DEELNEMERS LEIDINGHUIS (WATERSCHAPPEN)



Waterschap

Waterschap

Waterschap

Waterschap



Waterschap

Waterschap

Waterschap

Waterschap

Waterschap

Waterschap

Waterschap





- Goed bekend met het netwerk voor het afsluiten en omleiden
- Snel kunnen opschalen met een ingewerkt crisis-storingsteam
- Actieplan voor veiligstellen omgeving en treffen beheersmaatregelen
- Stakeholdermanagement en beslissingsprotocol met Officier van Dienst Veiligheidsregio en bevoegd gezag
- Loggen van alle afspraken, ontvangen commando's en genomen besluiten





DELEN VAN KENNIS EN BIJHOUDEN VAN STATISTIEK





Gasnet 2

jaargang 36
nummer 2 juni 2022

Driemaandelijks uitgave voor werkvoorbereiders, opzichters en uitvoerders gasdistributietechniek

En toen was de druk eraf ...

Begin maart 2022 zaten, door werkzaamheden aan het hogedruknet, de inwoners van Warnsveld onbedoeld anderhalf uur zonder gas. Zo'n 6.800 aansluitingen inclusief het ziekenhuis van Zutphen werden door deze onderbreking geraakt. Hoe deze situatie kon ontstaan, leest u in dit artikel ter lezing.

Hans de Koning, Incident manager Lander

Wat waren de geplande werkzaamheden?

Op de dag van de storing stonden er werkzaamheden in het 8 bar net van Zutphen gepland. Er moest een nodulaar gietijzeren leiding van ø250 mm vervangen worden door een ø200 mm PE 100 leiding. Bij het lekzoeken was er namelijk een lek geconstateerd in het deel van de leiding dat onder de provinciale weg lag. Tussen de punten A en B, weergegeven in figuur 1, moest de gietijzeren hogedrukleiding vervangen worden. Volgens het werkplan zouden slechts de rood gekleurde leidingen drukloos worden. In de blauwe leidingen zou de druk voldoende gehandhaafd blijven. De vervanging zou met behulp van een gestuurde boring uitgevoerd worden.



Figuur 1: kaart van de omgeving van de werkzaamheden. Het deel te vervangen nodulaar gietijzeren 8 bar leiding is het leidingdeel tussen punten A & B. De te verwachtien druk volgens het werkplan is in kleuren aangegeven (rood: drukloos, blauw: op druk blijvend)

TATA STEEL



RS 19-04-30

Red Stripe

Onderwerp: Explosie NH3-wasser
Locatie: Kooks- en Gasfabriek (KGF) 1 TSIJ
Datum: 30-04-2019
Meer informatie: Erik Schoonbergen

Datum van incident: 22-03-2019

Wat is er gebeurd?

Op 20 maart 2019 heeft er bij KGF1 een explosie plaatsgevonden in de NH3-wasser K3901, deze was uit bedrijf voor onderhoudswerkzaamheden. NH3-wasser K3900 (naastgelegen) was in bedrijf. De explosie is ontstaan bij het verwijderen van steekplaten, als voorbereiding op het inbedrijfstellen van de NH3-wasser na onderhoud. Kooksovensgas is tijdens de werkzaamheden onbedoeld in de installatiedelen van de NH3-wasser terechtgekomen en heeft daar een explosief gasmengsel gevormd. Door frictie tijdens het losdraaien van een flensbout zijn er vonken ontstaan waardoor het gasmengsel is ontstoken, met een explosie tot gevolg.



Hierbij zijn 4 firma-werknemers gewond geraakt en opgenomen in ziekenhuizen in de regio. Dit incident was potentieel dodelijk.

Bevindingen

- De gasinlaatafsluiter was niet geheel gasdicht waardoor een explosief gasmengsel kon ontstaan in de ruimte tussen de afsluiter en de steekplaat ten tijde van het verwijderen van de steekplaat.
- Door een afvalwaterretourleiding is een gasrijde verbinding tussen de twee NH3-wassers ontstaan, waardoor kooksovensgas naar K3901 kan stromen. Deze afvalwaterretourleiding was niet voorzien van een adequate beveiliging tegen gaslekage vanuit de andere wasser.
- Door onvoldoende coördinatie en communicatie zijn de steekplaten gedemonteerd vóórdat K3901 was geïnertiseerd met stikstof.
- Een pneumatische boutentol kan (ook met een bronzen dop) voor vonken zorgen door de hoeveelheid energie die op de bout wordt uitgeoefend.

Aanbevelingen voor uitvoerenden en toezichthouders

- Dagelijks drie-puntscontact bij het centraal paneel tussen productie, vergunningverstrekker en firma vóór start van werkzaamheden.
- Twee-puntscontact tussen vergunninghouder en Productie op de werkplek voor het vrijgeven van de werkvergunning van risicovolle werkzaamheden.
- Overtuig jezelf ervan dat de werkzaamheden veilig kunnen worden uitgevoerd.



Kennis delen zorgt voor een
gezamenlijke ontwikkeling
naar een professioneel
beheer.